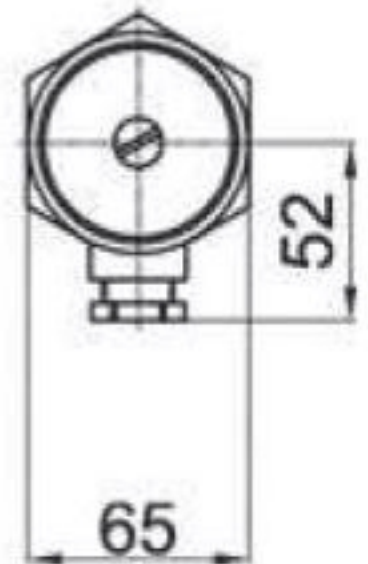
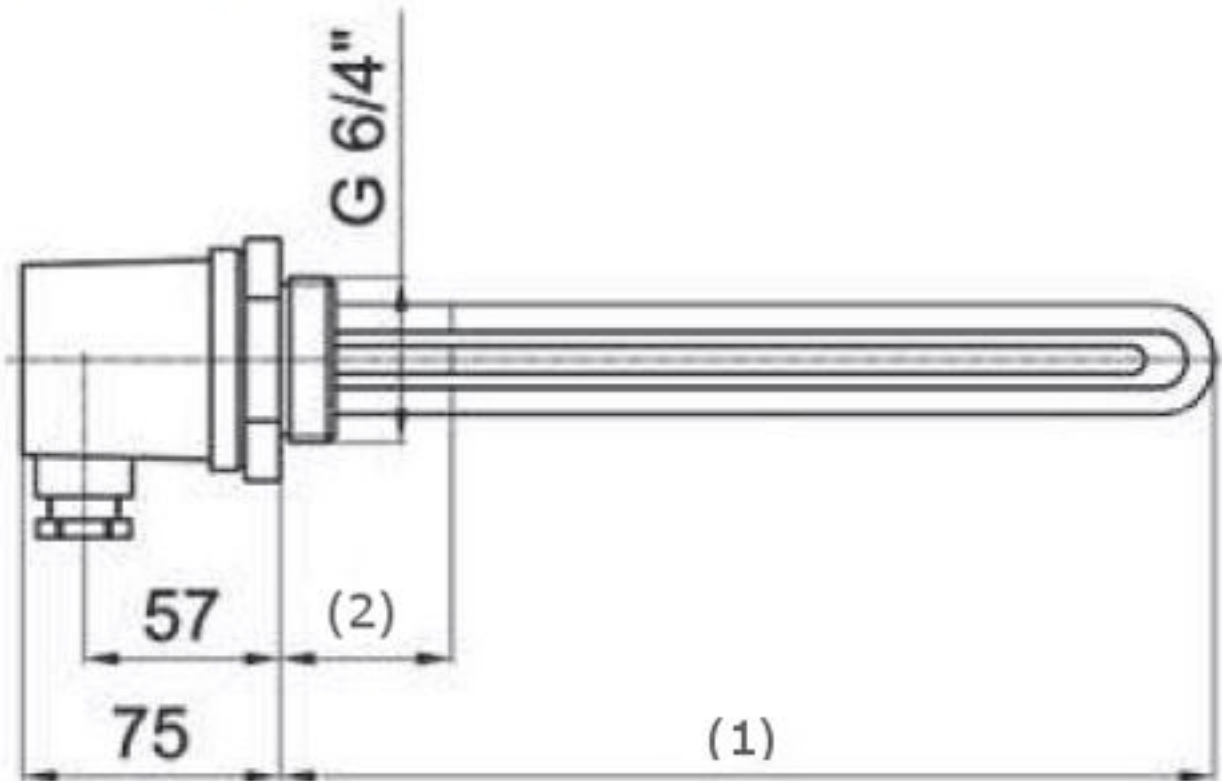


## technische Daten

<b>Nennleistung</b>	<b>kW</b>	<b>3,0</b>	<b>4,5</b>	<b>6,0</b>	<b>7,5</b>	<b>9,0</b>
<b>Nennstrom in einer Phase</b>	<b>A</b>	4,3/13,0*	6,5/19,6*	8,7/26,1*	10,8	13,0
<b>Elementlänge (1)</b>	<b>mm</b>	305	370	495	585	680
<b>nicht heizende Länge (2)</b>	<b>mm</b>	100	100	100	100	100

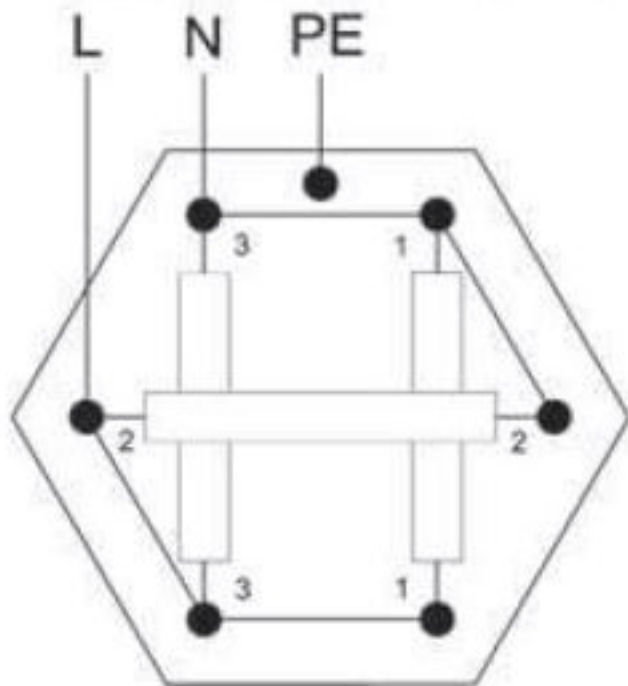
\* 3x230V Verkabelung / 1x230V Verkabelung

## Abmessungen

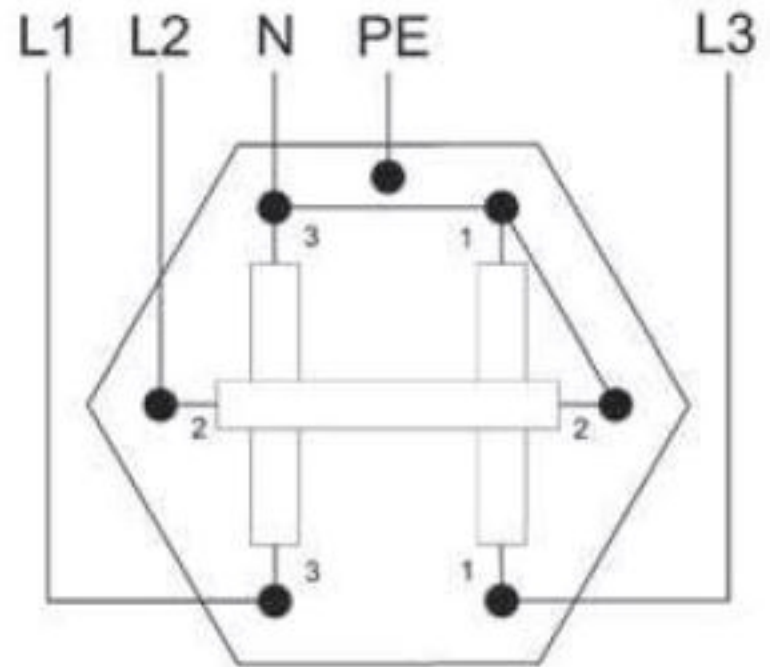


# elektrischer Anschluss

**1x230V - nur 3 kW**



**3x230V - 3 bis 6 kW**



**3x400V - 7.5 bis 12 kW**

